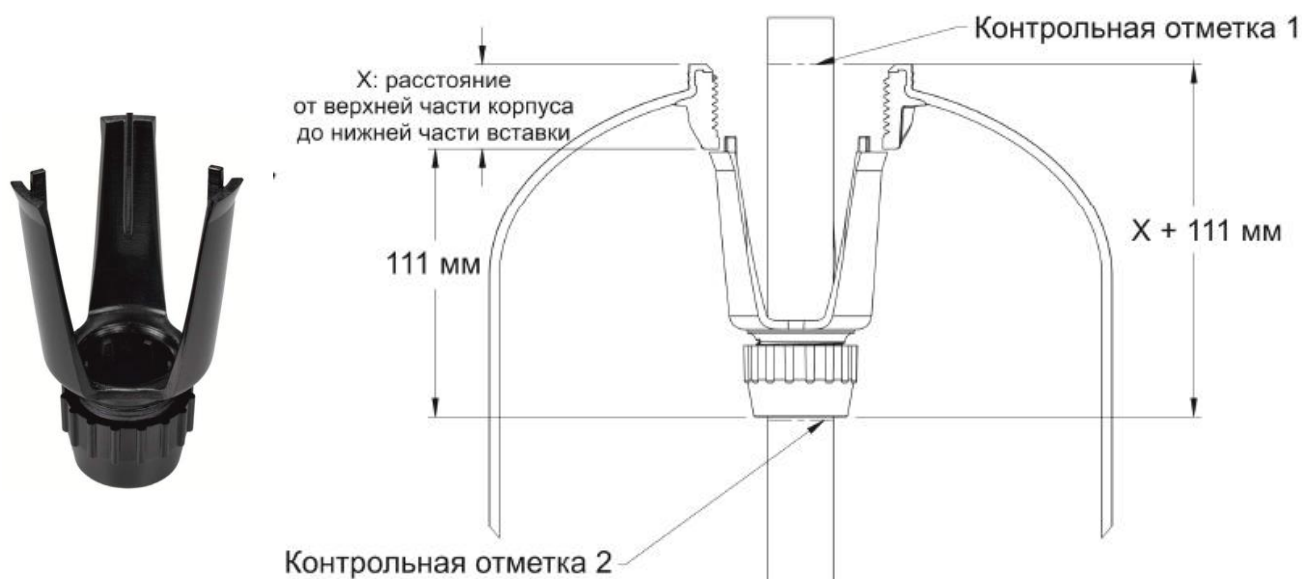
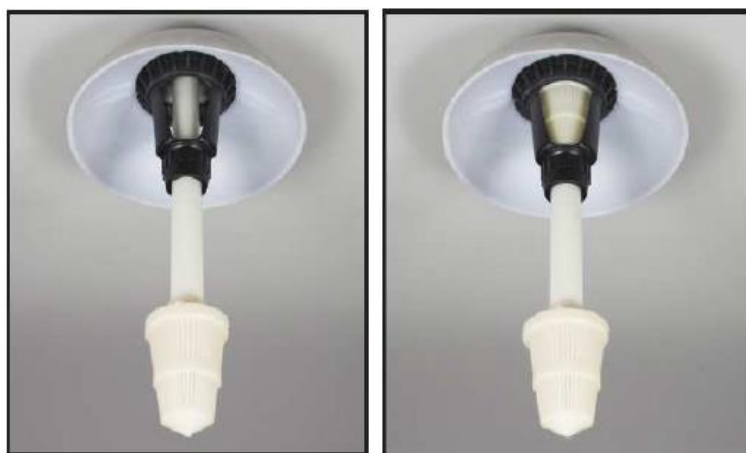


Фиксатор водоподъёмной трубы для распределительных систем 1.05"



1. На водоподъёмной трубе сделайте контрольную отметку 1 на линии верхней части корпуса фильтра.
2. Определите высоту резьбы горловины корпуса фильтра "X".
3. На водоподъёмной трубе от контрольной отметки 1 отмерьте расстояние $X+111$ мм и нанесите контрольную метку 2.
4. Разместите фиксатор на водоподъёмной трубе, чтобы его нижняя часть была на контрольной отметке 2 и затяните гайку.
5. Установите водоподъёмную трубу с фиксатором в корпус фильтра, при этом раздастся щелчок.



Без верхней корзины

С верхней корзиной

Устройство используется для фиксации водоподъёмной трубы, что предотвращает поднятие распределительной системы при отсоединении клапана управления или оголовка.